

**ВЫСОКОЭФФЕКТИВНАЯ СИСТЕМА ДОСМОТРА КРУПНОГАБАРИТНЫХ ПОСЫЛОК И ПРЕДМЕТОВ БАГАЖА В КОНТРОЛЬНО-ПРОПУСНЫХ ПУНКТАХ.**

НОВАЯ ТЕХНОЛОГИЯ ФОРМИРОВАНИЯ ИЗОБРАЖЕНИЙ С ДВУМЯ УРОВНЯМИ ЭНЕРГИИ (DMxT)

ОБНАРУЖЕНИЕ ВЗРЫВООПАСНЫХ ВЕЩЕСТВ И НАРКОТИКОВ

SINERGY™ - УЛУЧШЕНИЕ ИЗОБРАЖЕНИЙ ВЕЩЕСТВ С НИЗКОЙ ПЛОТНОСТЬЮ

МАТРИЦИРОВАНИЕ, ОРГАНИЗАЦИЯ СЕТИ С ВОЗМОЖНОСТЬЮ УДАЛЕННОГО ПРОСМОТРА

**СТАНДАРТНЫЕ СВОЙСТВА**

- Многоуровневое формирование изображений (4 цвета)
- Просмотр предыдущего/следующего предмета багажа
- Архивирование изображений
- Программируемые клавиши обработки изображений
- Учет багажа
- Дисплей даты/времени
- Индикатор досмотра
- ИБП (источник бесперебойного питания)
- Плоский монитор
- Поддержка нескольких языков

**СТАНДАРТНЫЕ ФУНКЦИИ ОБРАБОТКИ ИЗОБРАЖЕНИЙ**

- Crystal Clear™
- SINERGY™
- Разделение черного и белого цветов
- Разделение органических и неорганических веществ
- Инверсия видео
- Высокая проникающая способность
- Низкая проникающая способность
- Псевдоцветовое отображение
- Настраиваемое усиление границ
- Настраиваемое разделение цветов
- Настраиваемая цветовая гамма
- Настраиваемая плотность
- Динамически непрерывное масштабирование и панорамирование
- Фиксированное масштабирование (64x)



**RAPISCAN 622XR hp - ВЫСОКОПРОИЗВОДИТЕЛЬНАЯ СИСТЕМА ДОСМОТРА С ТУННЕЛЬНЫМ ОКНОМ 750 X 550 ММ В КОНТРОЛЬНО-ПРОПУСНЫХ ПУНКТАХ, ОБЛАДАЮЩАЯ ПРЕВОСХОДНЫМ КАЧЕСТВОМ ГЕНЕРИРУЕМЫХ ИЗОБРАЖЕНИЙ И ВОЗМОЖНОСТЯМИ ОБНАРУЖЕНИЯ ПОТЕНЦИАЛЬНЫХ УГРОЗ.**

Rapiscan 622XR hp соответствует всем требованиям досмотра для авиации Европейской Комиссии.

**ОБНАРУЖЕНИЕ ВЗРЫВООПАСНЫХ ВЕЩЕСТВ И НАРКОТИКОВ**

Технологии Target™ и NARCScan™ помогают операторам обнаруживать различные взрывоопасные вещества и наркотики в реальном времени во время процесса досмотра, выделяя потенциально опасные участки на изображении. В основу алгоритмов обнаружения Rapiscan положены технологии анализа веществ.

**СОВМЕСТИМОСТЬ РЕГЛАМЕНТИРУЮЩИХ ОРГАНОВ**

Система Rapiscan 622XR hp соответствует всем нормам (ЕС) No. 300/2008, (EU) No. 185/2010 и Решению Комиссий C(2010)774 для безопасности в авиации в Европейском Союзе.

**ПРОСТОТА В ИСПОЛЬЗОВАНИИ ПРИ ВЫСОКОЙ ПРОПУСКНОЙ СПОСОБНОСТИ**

Более чем 14 программных инструментов для работы с изображениями позволяют оператору точно и без особых усилий распознавать контрабандные вещества.

**SINERGY™**

В инструменте повышения качества изображений применяется новая технология двухуровневого сканирования (DMxT), позволяющая четко выделить на изображениях области с потенциальными угрозами за счет выделения тонких металлических элементов.

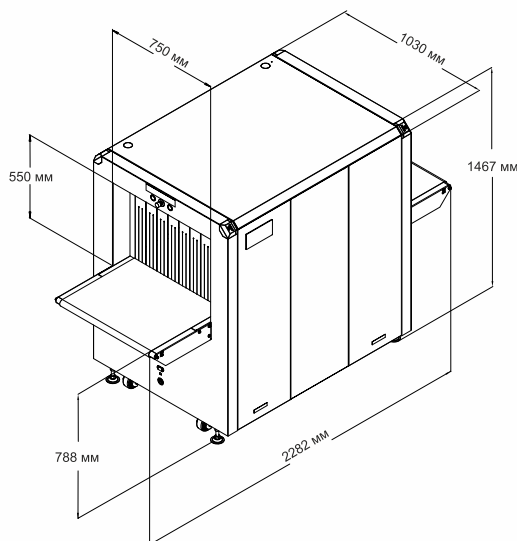


ВЫСОКОПРОИЗВОДИТЕЛЬНАЯ СИСТЕМА

# RAPISCAN 622XR hp

**Rapiscan**<sup>®</sup>  
systems

An OSI Systems Company



## ФИЗИЧЕСКИЕ ХАРАКТЕРИСТИКИ

Габаритные размеры	Длина: 2282 мм Ширина: 1030 мм Высота: 1467 мм
Размеры туннельного окна:	750 мм (Ш) x 550 мм (В)
Скорость конвейера:	0,20 м/с
Нагрузка на конвейер (макс.):	165 кг
Высота конвейера (приблиз.):	788 мм
Приблизительная масса:	нетто 610 кг
Электропитание системы:	100/110/120/200/208/220/230/240 В переменного тока с допуском $\pm 10\%$

## ГЕНЕРАТОР РЕНТГЕНОВСКОГО ИЗЛУЧЕНИЯ И ХАРАКТЕРИСТИКИ КАЧЕСТВА ИЗОБРАЖЕНИЯ<sup>1</sup>

Проникновение в сталь:	38 мм (типовое), 36 мм (стандартно)
Сечение проводов:	42 AWG (типовое), 41 AWG (стандартно)
Пространственное разрешение:	0,8 мм по вертикали/0,8 мм по горизонтали
Охлаждение:	Герметичная масляная ванна с принудительным воздушным охлаждением
Анодное напряжение:	160 кВ
Ориентация:	Диагонально вверх

## УСЛОВИЯ ЭКСПЛУАТАЦИИ

Диапазон температуры хранения:	от -20°C до 50°C
Диапазон рабочей температуры:	от 0°C до +40°C
Относительная влажность:	от 5 до 95 % (без конденсации)

## СТЕПЕНЬ ЗАЩИТЫ

Система:	IP20
Панель управления оператора:	IP43 <sup>2</sup>

## ГОСУДАРСТВЕННЫЕ РЕГУЛИРУЮЩИЕ ОРГАНЫ

- Сертификация Французского Управления гражданской авиации (STAC)
- Соответствие норме (ЕС) No 300/2008
- Соответствие норме (ЕС) No 185/2010
- Соответствие Решению Комиссий ЕС C(2010)774

## БЕЗОПАСНОСТЬ И ЗДРАВООХРАНЕНИЕ

Корпусные системы досмотра рентгеновским излучением Rapiscan Systems соответствуют всем предъявляемым требованиям Управления по контролю за пищевыми продуктами и медикаментами США (FDA) и эквивалентных международных нормативных органов, указанных в стандарте функционирования для радиационной безопасности [21 CFR 1020.40] и общем стандарте функционирования [21 CFR Часть 1010], а также IEC-стандарте 61010-2-091. Утечки излучения систем досмотра багажа и посылок Rapiscan лежат ниже требуемых нормативных пределов, и составляют менее 1 мкЗв/ч на расстоянии 10 см от всех поверхностей корпуса системы.

## ПРОГРАМНОЕ ОБЕСПЕЧЕНИЕ

- OS600
- 64-битная операционная система

## ОПЦИИ И ПРИСПОСОБЛЕНИЯ

- Обнаружение взрывоопасных веществ (Target™)
- Обнаружение наркотиков (NARCScan™)
- Угроза порога плотности вещества (DTA)
- Проецирование угроз на изображение (TIP)
- Сеть проецирования изображений угроз (TIPNet)
- Удаленный просмотр архива с изображениями (NETView™)
- Мультисистемный сетевой дисплей (NDS)
- Автоматическое архивирование изображений
- Улучшенное архивирование изображений
- Программа обучения оператора (OTP)
- Ручной досмотр
- Стойка оператора
- Коврик для ног
- Оптический датчик присутствия оператора
- Логин SmartCard
- Стабилизатор напряжения
- Приспособления для конвейерной ленты
- Удаленное рабочее место
- Поддержка универсального принтера
- Панель управления оператора
- Монтажный кронштейн – двойной комплект
- ИБП увеличенной емкости

<sup>1</sup> Заявленные характеристики, измеренные с помощью контрольного комплекта Rapiscan.

<sup>2</sup> Съемная крышка.

Постоянное совершенствование нашей продукции оставляет за нами право в проведении модификаций без предоставления соответствующего уведомления. Представленные изображения являются только справочным материалом. Обратите внимание на то, что согласно законодательству США не вся продукция компании Rapiscan может быть реализована во все страны. За дополнительной информацией обратитесь к региональному представителю по продажам.

Шифр | 622XRH160



Компания Rapiscan Systems сертифицирована по ISO 9001:2008 и ISO 14001:2004 + Cor. 1:2009

[sales@rapiscansystems.com](mailto:sales@rapiscansystems.com)  
[www.rapiscansystems.com](http://www.rapiscansystems.com)

## АМЕРИКА, КАРИБЫ

2805 Колумбия Стрит  
Торранс,  
Калифорния  
90503  
Соединенные Штаты Америки  
Тел.: +1 310-978-1457  
Факс: +1 310-349-2491

## ЕВРОПА, БЛИЖНИЙ ВОСТОК, АФРИКА

Икс-Рэй Хаус  
Боунхерст Роуд  
Солфорд  
Саррей RH1 5GG  
Соединённое Королевство  
Тел.: +44 (0) 870-7774301  
Факс: +44 (0) 870-7774302

## АЗИЯ

240 Макферсон Роуд  
#07-01 Пайнс Индастриал  
Билдинг  
Сингапур  
Сингапур  
Сингапур  
Тел.: +65-6846-3511  
Факс: +65-6743-9915

## РОССИЯ

ООО «ГК «Аспект безопасности»  
Москва, Слободской переулок,  
д. 6, стр. 10  
[www.asec.ru](http://www.asec.ru), [asec@asec.ru](mailto:asec@asec.ru)  
Тел.: +7 495 585 05 92  
+7 495 544 16 96  
Бесплатный звонок по России:  
8 (800) 550 00 75